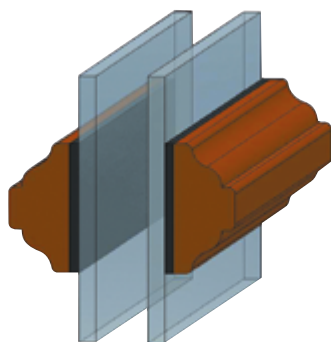
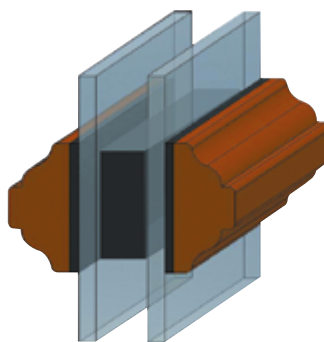


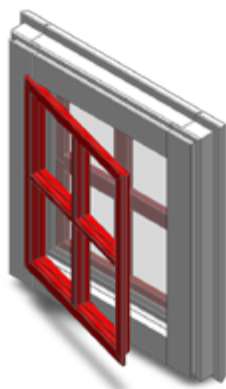
PETITS BOIS



Petits bois collés
Petit bois collé
largeur 30 mm.
*Il est disponible dans les
cinq moulures de nos
ouvrants.*



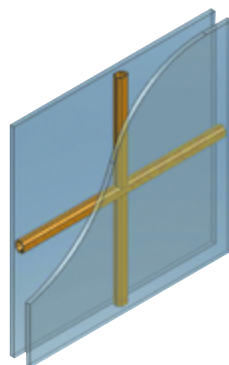
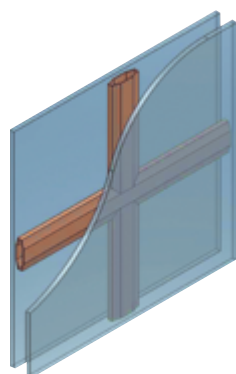
**Petits bois collés
avec intercalaire fictif**
Petit bois collé avec
intercalaire fictif. Alternative
aux petits bois mortaisés.
*Permet un petit bois plus fin que le
petit bois mortaisés (30 mm).*



Cadre à croisillons
Cadre à moulure
doucine et
largeur 30 mm.
*Cadre amovible sur
charnière pour faciliter le
nettoyage des carreaux.*



Petits bois mortaisés
Petit bois mortaisé
largeur 53 mm.
*Il est assemblé par tenon dans le
vantail.
C'est le petit bois traditionnel
adapté aux normes actuelles.*



Petits bois incorporés
Différents coloris et tailles
de petits bois incorporés sur demande
(laiton, alu, blanc...)